

# AEREA SUD di MICHELE BRUCOLI



VIALE TOMMASO COLUMBO, 17 - 70123 BARI  
TEL. 080.5342454 - 080.5346061  
FAX 080.5342441  
CELL. 3920619352  
SITO INTERNET: WWW.AEREASUD.IT E.MAIL: tina@brucoli.it



## Pegasus 45.19



PARTITA IVA 04249100720 - CODICE FISCALE BRC MHL 55B07 A662T - C.C.I.A.A. 302819 - ALBO AGENTI 6701

# Noleggino Piattaforme Aeree

# AEREA SUD di MICHELE BRUCOLI

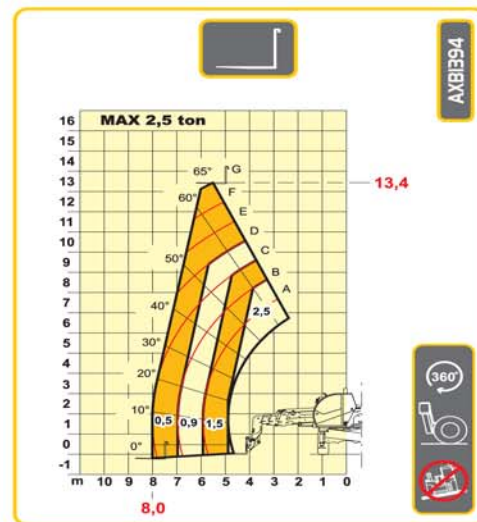
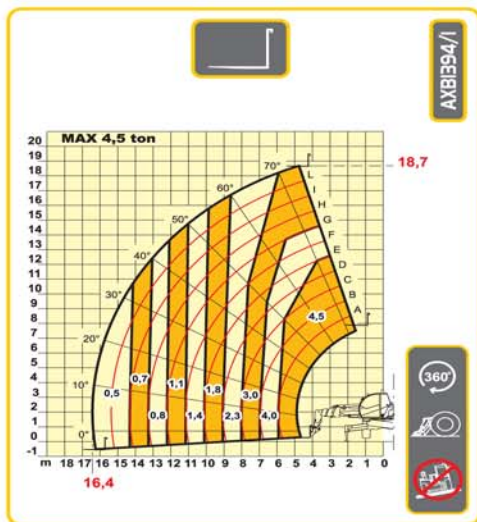
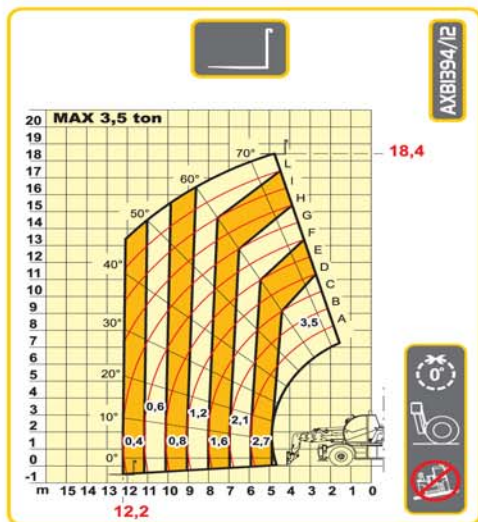


VIALE TOMMASO COLUMBO, 17 - 70123 BARI  
 TEL. 080.5342454 - 080.5346061  
 FAX 080.5342441  
 CELL. 3920619352

SITO INTERNET: WWW.AEREA SUD.IT E.MAIL: tina@brucoli.it



## Pegasus 45.19



### PRESTAZIONI

- Portata massima:..... 4.500 kg
- Portata a massima altezza su stabilizzatori:..... 3.000 kg
- Portata a massima altezza su pneumatici:..... 1.200 kg
- Portata al massimo sbraccio su stabilizzatori:..... 500 kg
- Portata al massimo sbraccio su pneumatici:..... 400 kg
- Altezza massima sollevamento su stabilizzatori:..... 18,70 m
- Altezza massima sollevamento su pneumatici:..... 18,40 m
- Sbraccio massimo orizzontale:..... 16,40 m
- Sbraccio alla massima altezza:..... 4,80 m
- Angolo di brandeggio forche:..... 134°
- Forza di strappo:..... 5.700 daN
- Forza di traino:..... 9.400 daN
- Pendenza massima superabile:..... 40 %
- Peso totale a vuoto:..... 16.400 kg
- Velocità max:..... 40 km/h



### TRASMISSIONE

- Trasmissione:..... Idrostatica con pompa a portata variabile
- Motore idraulico:..... a variazione automatica
- Inversione:..... elettro - idraulica
- Pedale inching per avanzamento controllato.
- Cambio a 2 velocità servocomandato.



### IMPIANTO IDRAULICO

- Pompa ad ingranaggi doppia con sistema "Energy Saving"
- Portata a max. regime:..... 135 lt/1'
- Pressione max di esercizio:..... 230 bar
- Comando distributore con joystick:..... 5 in 1 proporzionale
- Movimenti contemporanei:..... 5
- Distributore proporzionale "Load Sensing" con "Flow Sharing".



### PONTI DIFFERENZIALI

- Assali sterzanti:..... 2, con riduttori epicicloidali
- Tipi di sterzata:..... 4 ruote / trasversale / 2 ruote
- Assale anteriore:..... livellante
- Assale posteriore:..... oscillante
- Frenatura di servizio:..... a bagno d'olio sulle 4 ruote con impianto idraulico sdoppiato e servofreno
- Frenatura di stazionamento ad azionamento negativo



### MOTORE

- PERKINS 1104D-ETA - 106 kW
- Potenza netta massima:..... 106 kW (144 cv) a 2200 giri/min.
- Principio di funzione:..... quattro tempi diesel, Common-Rail
- Numero e disposizione cilindri:..... 4, verticali in linea
- Cilindrata:..... 4399 cm<sup>3</sup> - turbo compressore aftercooler
- Sistema di raffreddamento:..... liquido
- Consumo specifico orario (2.200 giri/min):..... 230 g/kWh
- Acceleratore elettronico.
- Acceleratore manuale.
- Preriscaldatore aria per climi freddi.



### RIFORMIMENTI (Litri)

- Impianto idraulico (totale):..... 270
- Serbatoio gasolio:..... 180



### DISPOSITIVI DI SERIE

- Dispositivo antiribaltamento con blocco movimenti aggravanti.
- Rotazione continua a 360° della torretta.
- Blocco oscillazione ponte posteriore.
- Presca idraulica per eventuali accessori su testa braccio.
- Cabina chiusa insonorizzata omologata ROPS-FOPS, con riscaldamento e tettuccio apribile.
- Piedi stabilizzatori con movimento a joystick.
- Sedile lusso Grammer.
- Filtro aria alta efficienza con cicloni.
- Assale posteriore autobloccante (Limited Slip)



### OPTIONAL E ACCESSORI

- A/C; Riscaldatore Webasto; Tachimetro digitale; Scaldiglie
- Acqua; Sospensione pneumatica sedile; Faro su testa-braccio;
- Attacco rapido per accessori; Autoradio; Antifurto; Protezione
- vetro; Livellamento trasversale su ruote e altri...
- (Per ulteriori personalizzazioni richiedere al concessionario di zona)



### PNEUMATICI

- Pneumatici:..... 18 - R22,5" (industriale)
- Alternativa:..... 18 - R22,5" (agricolo)

LEGENDASIMBOLI


PARTITA IVA 04249100720 - CODICE FISCALE BRC MHL 55B07 A662T - C.C.I.A.A. 302819 - ALBO AGENTI 6701

# Noleggio Piattaforme Aeree