

AEREA SUD di MICHELE BRUCOLI



VIALE TOMMASO COLUMBO, 17 - 70123 BARI
TEL. 080.5342454 - 080.5346061
FAX 080.5342441
CELL. 3920619352
SITO INTERNET: WWW.AEREA SUD.IT E.MAIL: tina@brucoli.it



Z 21



PARTITA IVA 04249100720 - CODICE FISCALE BRC MHL 55B07 A662T - C.C.I.A.A. 302819 - ALBO AGENTI 6701

Noleggino Piattaforme Aeree

AEREA SUD di MICHELE BRUCOLI



VIALE TOMMASO COLUMBO, 17 - 70123 BARI

TEL. 080.5342454 - 080.5346061

FAX 080.5342441

CELL. 3920619352

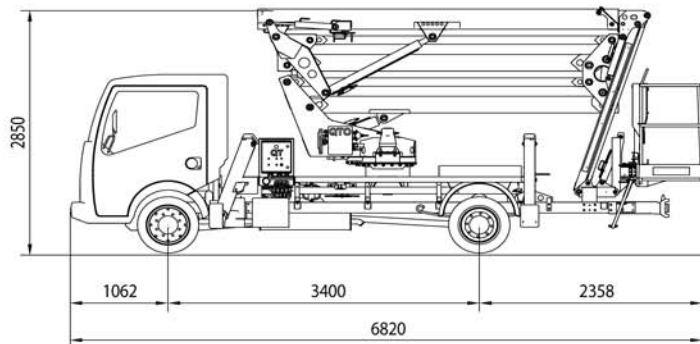
SITO INTERNET: WWW.AEREA SUD.IT E.MAIL: tina@brucoli.it



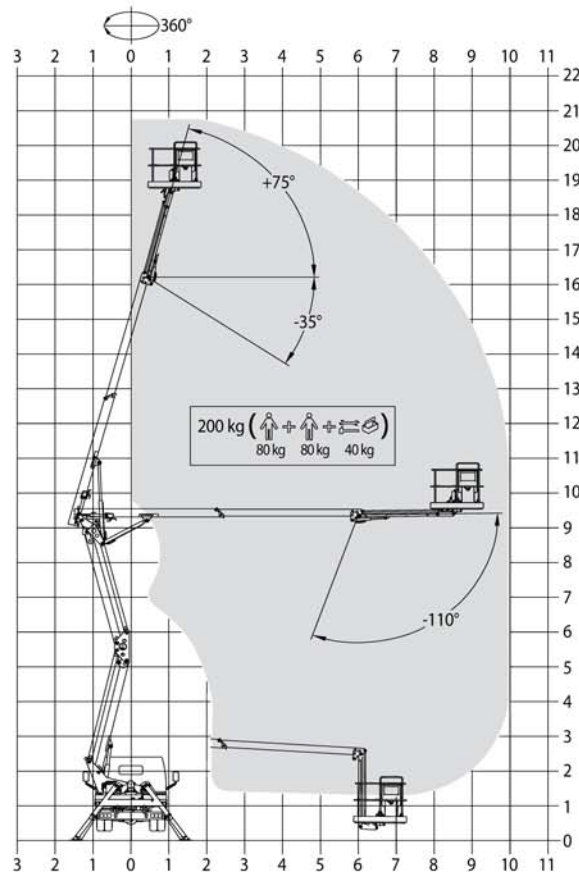
DIN EN ISO 9001
Certificato N° 71 100 D 107

Z 21

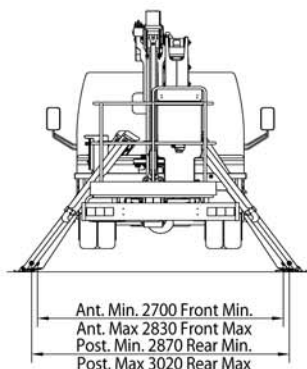
DIMENSIONI



AREA DI LAVORO



STABILIZZAZIONE



PUNTI DI FORZA



PARTITA IVA 04249100720 - CODICE FISCALE BRC MHL 55B07 A662T - C.C.I.A.A. 302819 - ALBO AGENTI 6701

Noleggino Piattaforme Aeree