

AEREA SUD di MICHELE BRUCOLI



VIALE TOMMASO COLUMBO, 17 - 70123 BARI
TEL. 080.5342454 - 080.5346061
FAX 080.5342441
CELL. 3920619352
SITO INTERNET: WWW.AEREA SUD.IT E.MAIL: tina@brucoli.it



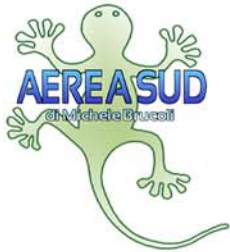
CMC 18



PARTITA IVA 04249100720 - CODICE FISCALE BRC MHL 55B07 A662T - C.C.I.A.A. 302819 - ALBO AGENTI 6701

Noleggio Piattaforme Aeree

AEREA SUD di MICHELE BRUCOLI



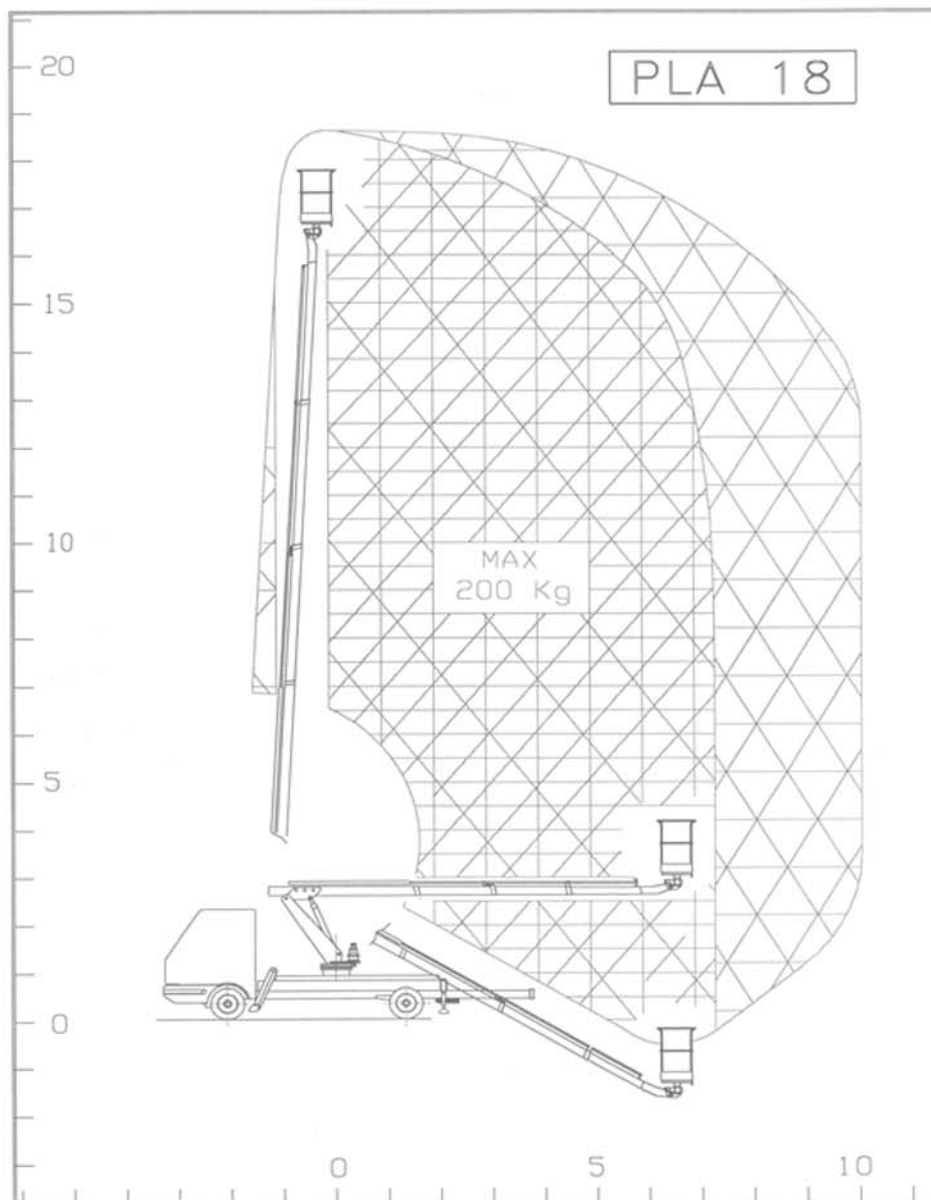
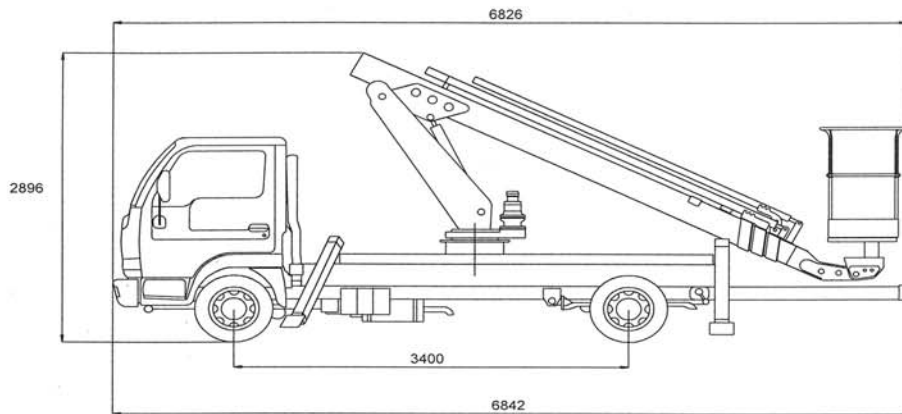
VIALE TOMMASO COLUMBO, 17 - 70123 BARI
TEL. 080.5342454 - 080.5346061
FAX 080.5342441
CELL. 3920619352

SITO INTERNET: WWW.AEREA SUD.IT E.MAIL: tina@brucoli.it



DIN EN ISO 9001
Certificato N° 71 100 D 107

CMC 18



PARTITA IVA 04249100720 - CODICE FISCALE BRC MHL 55B07 A662T - C.C.I.A.A. 302819 - ALBO AGENTI 6701

Noleggino Piattaforme Aeree