

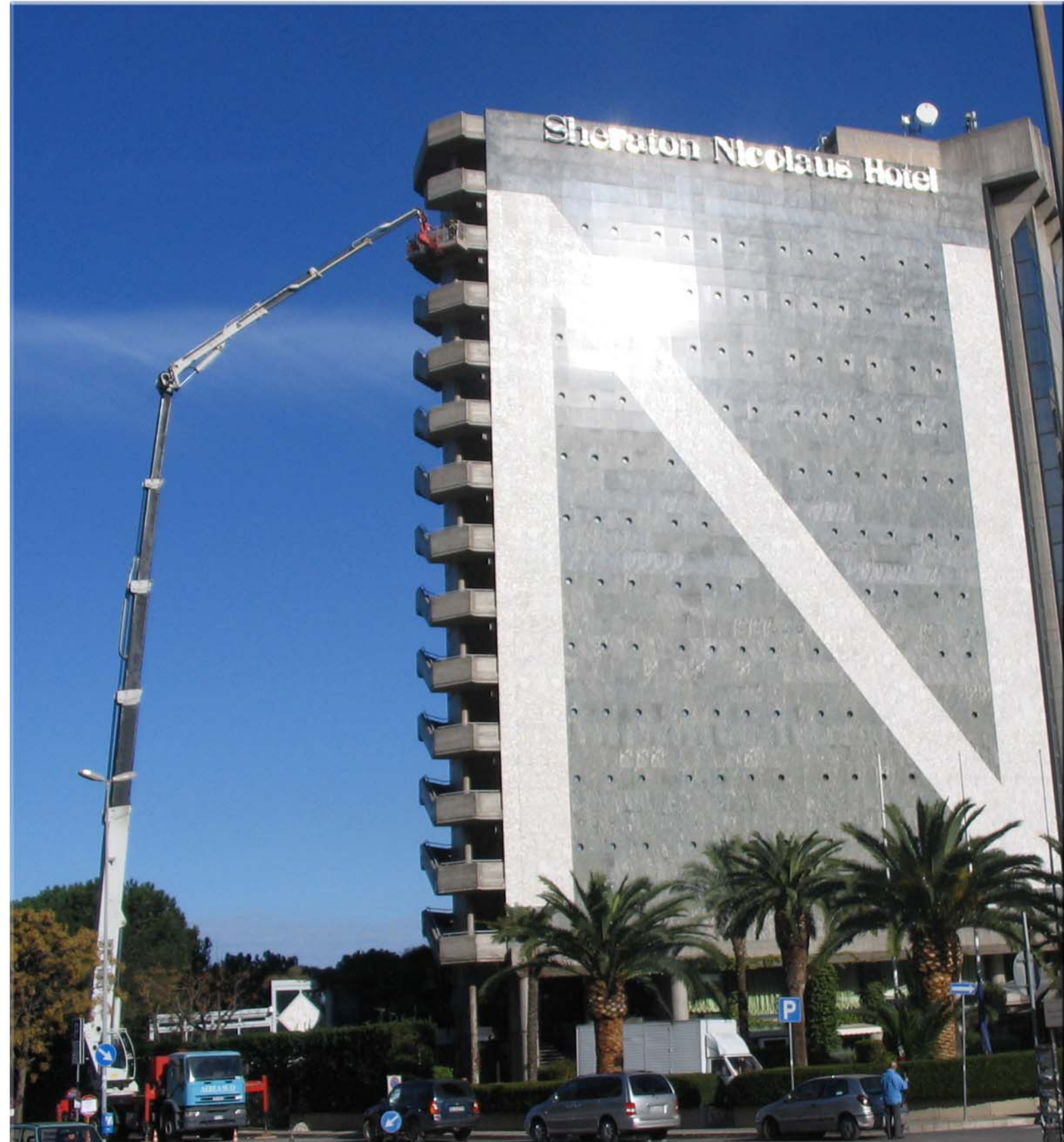
AEREA SUD di MICHELE BRUCOLI



VIALE TOMMASO COLUMBO, 17 - 70123 BARI
TEL. 080.5342454 - 080.5346061
FAX 080.5342441
CELL. 3920619352
SITO INTERNET: WWW.AEREA SUD.IT E.MAIL: tina@brucoli.it



JIB 60NR



PARTITA IVA 04249100720 - CODICE FISCALE BRC MHL 55B07 A662T - C.C.I.A.A. 302819 - ALBO AGENTI 6701

Noleggino Piattaforme Aeree

AEREA SUD di MICHELE BRUCOLI



VIALE TOMMASO COLUMBO, 17 - 70123 BARI

TEL. 080.5342454 - 080.5346061

FAX 080.5342441

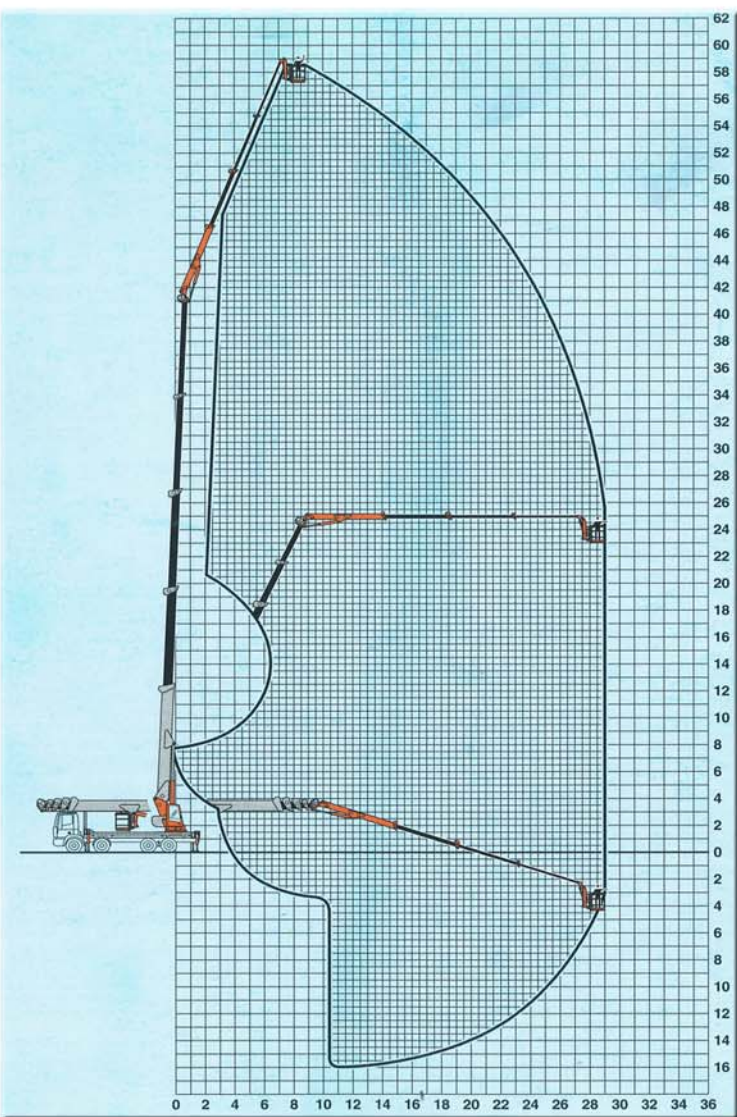
CELL. 3920619352

SITO INTERNET: WWW.AEREA SUD.IT E.MAIL: tina@brucoli.it



DIN EN ISO 9001
Certificato N° 71 100 D 107

JIB 60NR



- Braccio telescopico a più stadi**
Multi stage telescopic arm
Bras télescopique à plusieurs stades
- N° 4 stabilizzatori idraulici**
No. 4 hydraulic stabilizers
N. 4 stabilisateurs hydrauliques
- Valvola di blocco su tutti i cilindri**
Lock valves on all cylinders
Soupapes de blocage sur tous les cylindres
- Limitatore di sbalzo**
Outreach limiting device
Limiteur de debatement
- Discesa di emergenza con pompa a mano**
Emergency descent with manual pump
Descente de secours avec pompe à main
- Rotazione torretta 360°**
360° continuous frame rotation
Rotation tourelle 360° en continu
- Valvola di max sul circuito idraulico**
Safety valves on hydraulic circuit
Soupapes de sureté sur le circuit hydraulique
- Freno idraulico sulla rotazione**
Hydraulic brake on rotation
Frein hydraulique sur la rotation
- Protezione termica sul circuito elettrico**
Thermal protection on electrical circuit
Protection thermique sur le circuit électrique

- Comandi delle funzioni principali sul pianale e sul cestello**
Main function controls on flatbed and cradle
Commandes des fonctions principales sur le plateau et dans la cabine
- Distributore su telaio, colonna, cestello**
Distributors on chassis, column, cradle
Distributeur sur châssis, colonne, cabine

Altezza massima di lavoro
Maximum working height
Hauteur maximum de travail **m**
60

Peso attrezzatura smontata senza optional
Weight of dismantled rig, without optional extras
Poids appareillage démonté, sans accessoires **Kg**
25000

Sbraccio max di lavoro in orizzontale (tara permettendo)
Max. horizontal working range (tare permitting)
Distance maximum de travail en horizontal (la tare le permettant) **m**
30 (200 Kg)
28 (300 Kg)

Rotazione della navicella: 85° destra 85° sinistra
Basket rotation: 85° right 85° left
Rotation de la nacelle: 85° droite 85° gauche

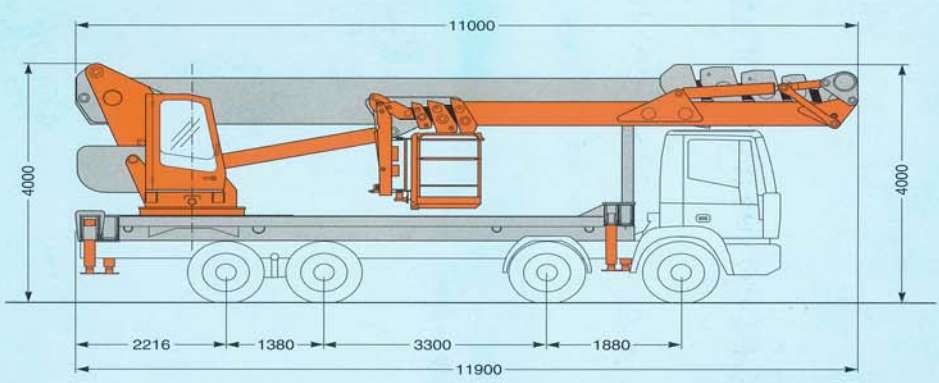
AUTOCARRO CONSIGLIATO
CAMION ACONSEJADO
CAMION CONSEILLÉ
RECOMMENDED TRUCK

P.T.T. P.M.A.
P.T.A.C. G.V.W.

32 ton

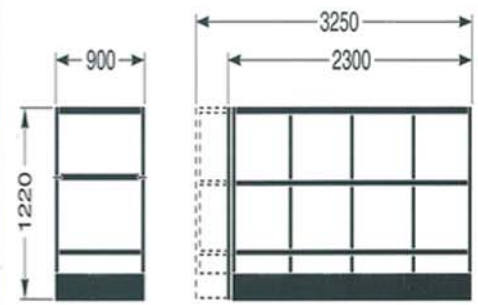
PASSO
DISTANCIA EJES
EMPATTEMENT
WHEEL BASE

1380/1880 mm
3300 mm



SCALA 1:75

Cestello in ferro (dimensioni esterne)
Iron cradle (external dimensions)
Cabine en fer (dim. est.)



PARTITA IVA 04249100720 - CODICE FISCALE BRC MHL 55B07 A662T - C.C.I.A.A. 302819 - ALBO AGENTI 6701

Noleggio Piattaforme Aeree